

Preparazione Statica Standard Pensile con 2 porte scorrevoli, da 1000 mm

ARTICOLO N° _____

MODELLO N° _____

NOME _____

SIS # _____

AIA # _____



132830 (PS1000LCN)

Pensile con 2 porte
scorrevoli, da 1000 mm

Descrizione

Articolo N° _____

Pensile in acciaio inox AISI 304. Il pannello posteriore e quello di fondo sono costituiti da un'unica lastra d'acciaio per facilitare la pulizia. Pannelli con bordi arrotondati. Ripiano intermedio ad altezza regolabile. Due porte scorrevoli a doppia parete. Capacità di carico: 80 kg.

Approvazione: _____

Caratteristiche e benefici

- Maniglie in acciaio inox per una migliore igiene e affidabilità.
- Solidità, stabilità e affidabilità del tavolo accuratamente testate.

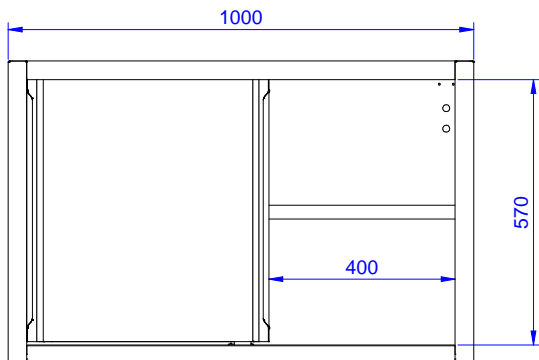
Costruzione

- I pensili sono dotati di maniglia ergonomica e ripiano posizionabile a tre diverse altezze.
- Miglior accesso al vano grazie alla presenza, per tutte le lunghezze, di solo due porte.
- Porte a doppia parete, posizionate all'interno della cornice del pensile, removibili senza l'utilizzo di attrezzi per una migliore e più facile pulizia del vano.
- Porte fonoassorbenti e scorrevoli su guide poste all'interno della cornice del mobile.
- Alzatina di 100 mm con angolo arrotondato di 10 mm e 13 mm di profondità, progettata per essere usata contro la parete.
- [NOT TRANSLATED]

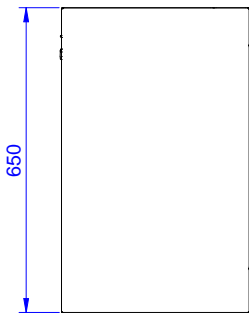
Accessori opzionali

- Kit illuminazione LED per pensili da 1000 e 1200 mm PNC 850709
- Kit illuminazione LED per pensili da 1400, 1600 e 1800 mm PNC 850710

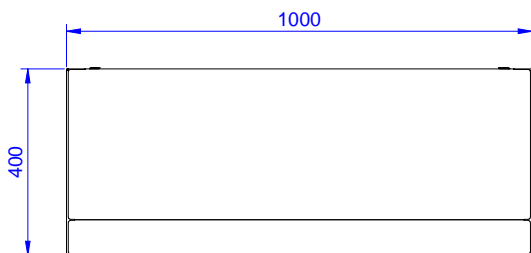
Fronte



Lato



Alto



Informazioni chiave

Numero porte:	
132830 (PS1000LCN)	2
Dimensioni esterne, larghezza:	1000 mm
Dimensioni esterne, profondità:	400 mm
Dimensioni esterne, altezza:	650 mm